

## ARRUADORES E SOPRADORES AGRON



Rev0 set/2019

MODELOS **ASA-S** SIMPLES / **ASA-D** DUPLO



## Prezado cliente:

Parabéns pela aquisição do Arruador e soprador ASA-D/ASA-S. Temos a certeza que você realizou uma ótima compra. Os Arruadores e sopradores Agron são máquinas projetadas e construídas para atender as mais diversas condições de trabalho de forma eficaz.

Estamos à disposição para lhe atender em caso de dúvida / comentário / reclamação.

**Telefone:** +55 (19) 3665-6059

**Endereço:** Rod. SP-340 – Km269 – CX Postal 304

**CEP:** 13.730-971 – Mococa – SP

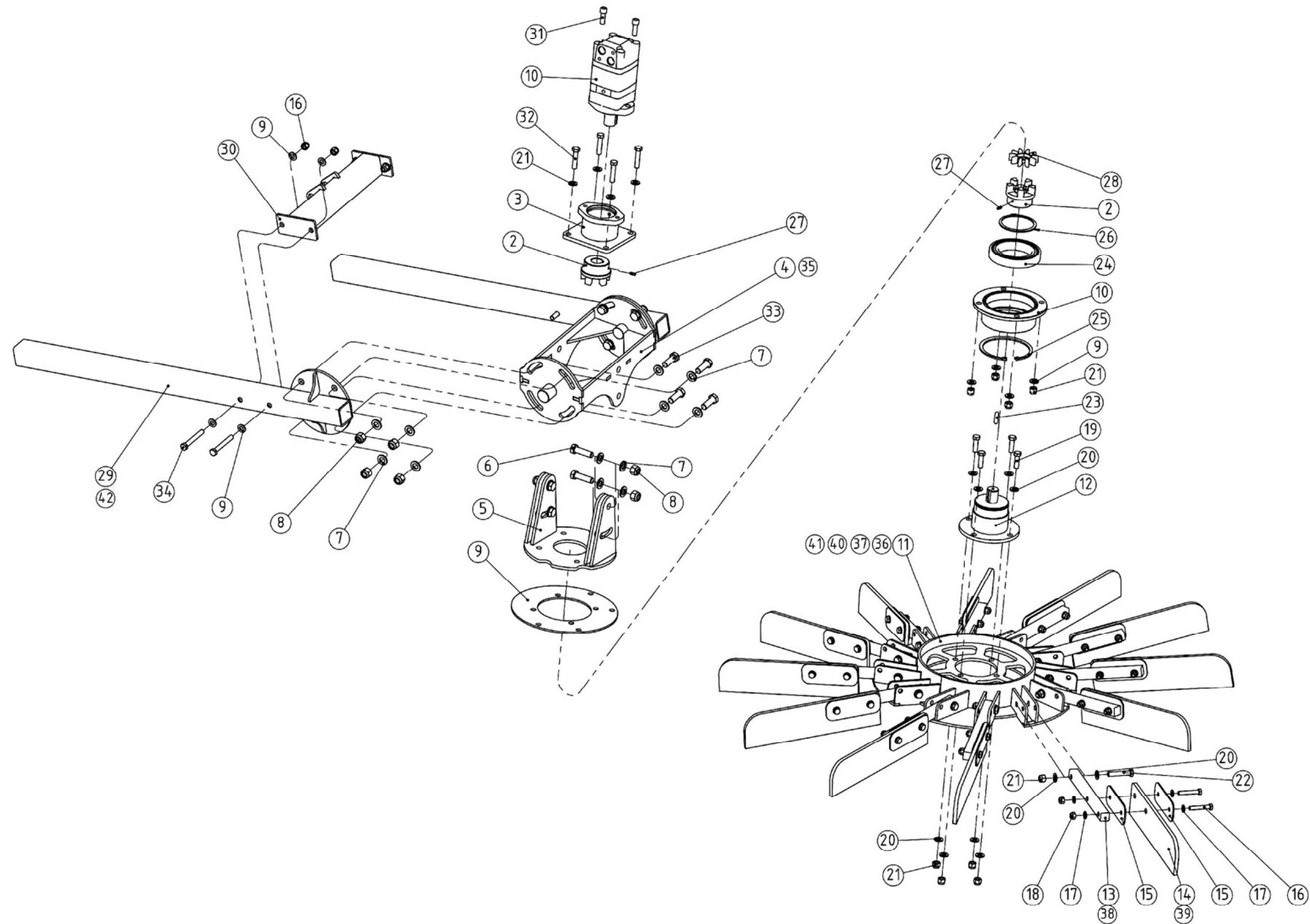
**e-mail:** [agron@seon.com.br](mailto:agron@seon.com.br)

**Site:** [aagron.com.br](http://aagron.com.br)

Agradecemos a preferência.

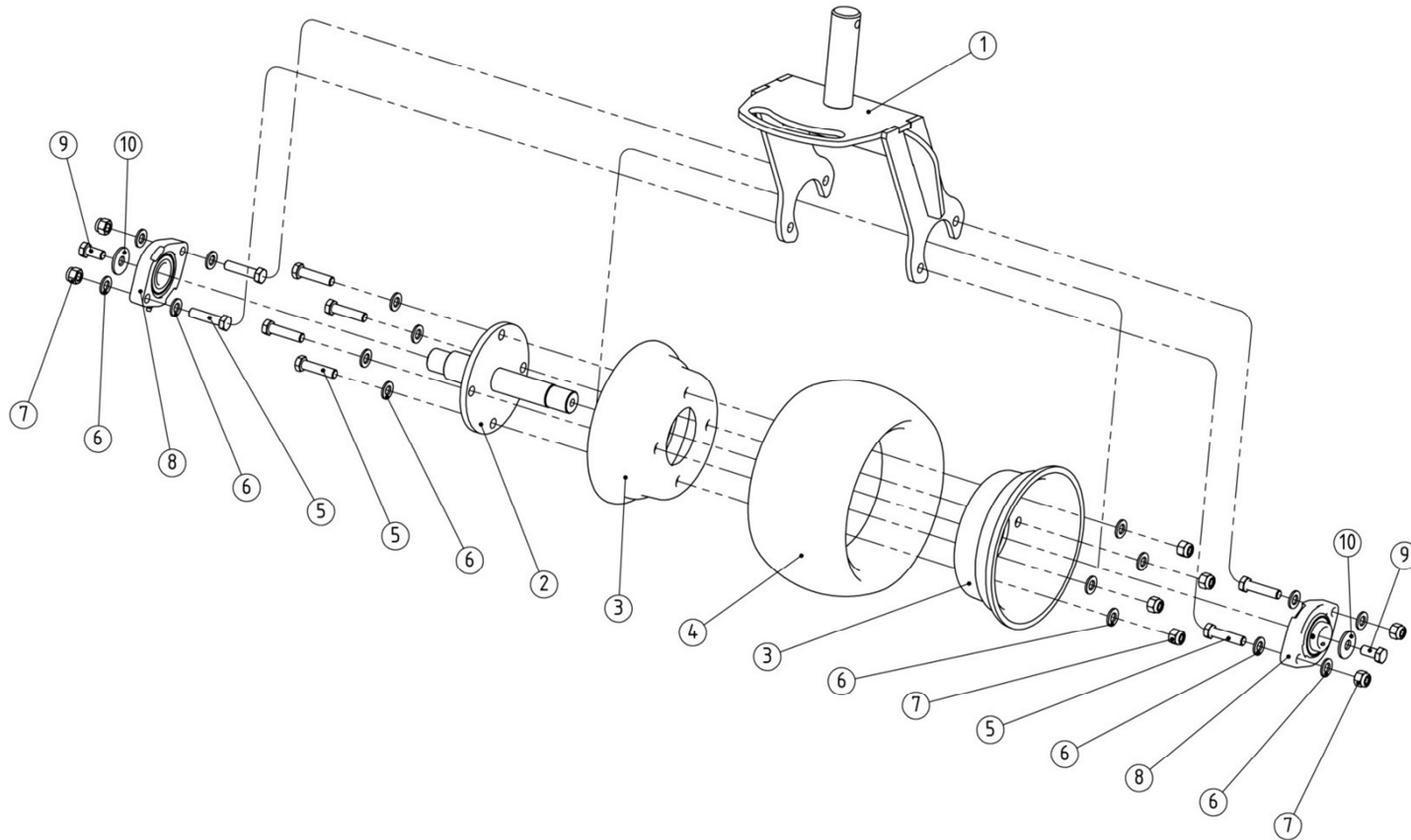
## INDICE

1 – Catálogo de peças.....	4
2 – Anotações.....	16

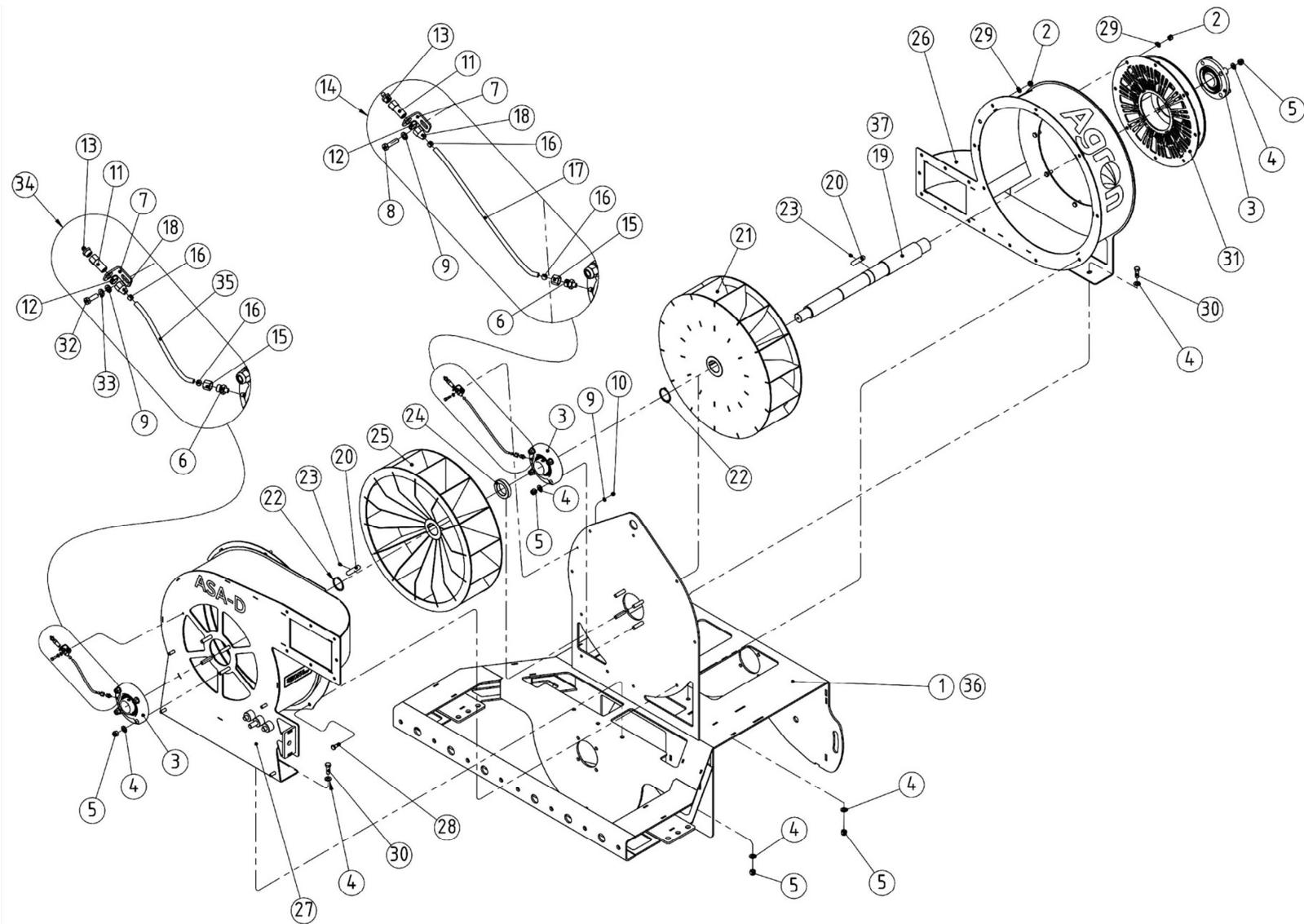


COMPONENTES			QUANTIDADES				
ÍNDICE	CÓDIGO	DESCRIÇÃO	DPD	DPE	DED	DEE	SPL
1	VOMS-315-E2-G-S-B-Z	Motor hidráulico	1	1	1	1	1
2	AGR-AS-0119P	Acoplamento motor	2	2	2	2	2
3	AGR-AS-0314S	Adaptador do motor	1	1	1	1	1
4	AGR-AS-0261S	Articulação do disco varredor direito duplo	1	--	1	--	1
5	AGR-AS-0097S	Suporte do motor hidráulico	1	1	1	1	1
6	DIN 931 / ISO 4014 - M16x55	Parafuso cab. sext. rosca parcial	4	4	4	4	4
7	DIN 125 / ISO 7089 - M16	Arruela lisa simples	24	24	24	24	24
8	DIN 7040 / ISO 10512 - M16	Porca sext. parlock alta	12	12	12	12	12
9	AGR-AS-0051P	Suporte da tampa do disco	1	1	1	1	1
10	AGR-AS-0100S	Flange rotativa	1	1	1	1	1
11	AGR-AS-0331S	Disco varredor médio direito	1	--	--	--	--
12	AGR-AS-0155S	Eixo do disco varredor	1	1	1	1	1
13	AGR-AS-0114P	Braço varredor	12	12	--	--	12
14	AGR-AS-0115P	Borracha varredora	12	12	--	--	12
15	AGR-AS-0117P	Chapa fixação da borracha	24	24	20	20	24
16	DIN 931 / ISO 4014 - M10x60	Parafuso cab. sext. rosca parcial	24	24	20	20	24
17	DIN 125 / ISO 7089 - M10	Arruela lisa simples	48	48	40	40	48
18	DIN 7040 / ISO 10512 - M10	Porca sext. parlock alta	24	24	20	20	24
19	DIN 933 / ISO 4017 - M12x40	Parafuso cab. sext. rosca inteira	4	4	4	4	4
20	DIN 125 / ISO 7089 - M12	Arruela lisa simples	48	48	44	44	40
21	DIN 7040 / ISO 10512 - M12	Porca sext. parlock alta	24	24	22	22	20
22	DIN 931 / ISO 4014 - M12x65	Parafuso cab. sext. rosca parcial	12	12	10	10	12
23	AGR-AS-0118P	Chaveta do disco varredor	1	1	1	1	1
24	NSK / SKF - 6019 2RS	Rolamento de esferas blindado	1	1	1	1	1
25	DIN 472 - Ø14x4	Anel elástico para furo série leve	1	1	1	1	1
26	DIN 471 - Ø95x3	Anel elástico para eixo série leve	1	1	1	1	1
27	DIN 916 / ISO 4029 - M6x16	Parafuso sem cab. allen de ponta concava	2	2	2	2	2
28	VB 38	Elemento elástico Vulkan	1	1	1	1	1
29	AGR-AS-0236S	Tubo móvel do varredor duplo	2	2	2	2	--
30	AGR-AS-240S	Suporte dianteiro do cilindro	1	1	1	1	--
31	DIN 912 / ISO 4762 - M12x35	Parafuso allen cab. cilíndrica rosca inteira	2	2	2	2	2
32	DIN 931 / ISO 4014 - M12x55	Parafuso cab. sext. rosca parcial	4	4	4	4	4
33	DIN 933 / ISO 4017 - M16x45	Parafuso cab. sext. rosca inteira	8	8	8	8	8
34	DIN 931 / ISO 4014 - M12x90	Parafuso cab. sext. rosca parcial	4	4	4	4	--
35	AGR-AS-0248S	Articulação do disco varredor esquerdo	--	1	--	1	--
36	AGR-AS-0255S	Disco varredor médio esquerdo	--	1	--	--	--
37	AGR-AS-0316S	Disco varredor menor direito	--	--	1	--	--
38	AGR-AS-0325P	Braço varredor menor	--	--	10	10	--
39	AGR-AS-0326P	Borracha varredora menor	--	--	10	10	--
40	AGR-AS-0328S	Disco varredor menor esquerdo	--	--	--	1	--
41	AGR-AS-0104S	Disco varredor direito	--	--	--	--	1
42	AGR-AS-0085S	Tubo móvel do varredor duplo	--	--	--	--	2

LEGENDA	
DPD	Duplo Padrão direito
DPE	Duplo padrão esquerdo
DED	Duplo estreito direito
DEE	Duplo estreito esquerdo
SPL	Simplex

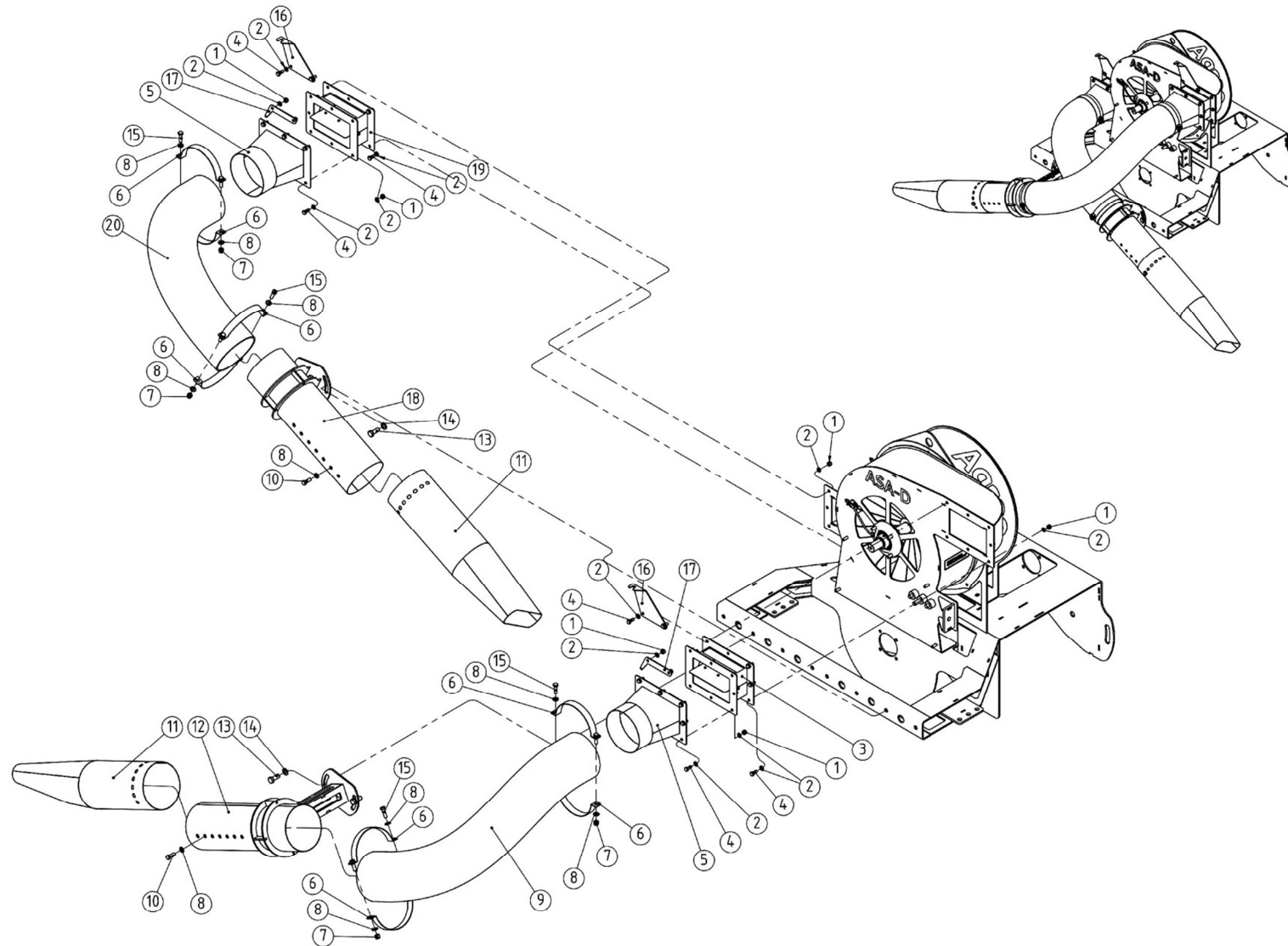


COMPONENTES			QUANTIDADES
ÍNDICE	CÓDIGO	DESCRIÇÃO	TODOS OS MODELOS
1	AGR-AS-0042S	Suporte da roda	2
2	AGR-AS-0047S	Eixo da roda	2
3	AGR-AS-0022P	Aro da roda	4
4	Ø285 x 150	Pneu de borracha maciço	2
5	DIN 931 / ISO 4014 - M12 x 50	Parafuso cab. sext. rosca parcial	16
6	DIN 125 / ISO 7089 - M12	Arruela lisa simples	32
7	DIN 7040 / ISO 10512 - M12	Porca sext. parlock alta	16
8	BRM - SBGFLCT 206	Mancal série Y flange oval	4
9	DIN 933 / ISO 4017 - M12 x 25	Parafuso cab. sext. rosca inteira	4
10	DIN 9021 / ISO 7093 - M12	Arruela lisa de aba larga	4



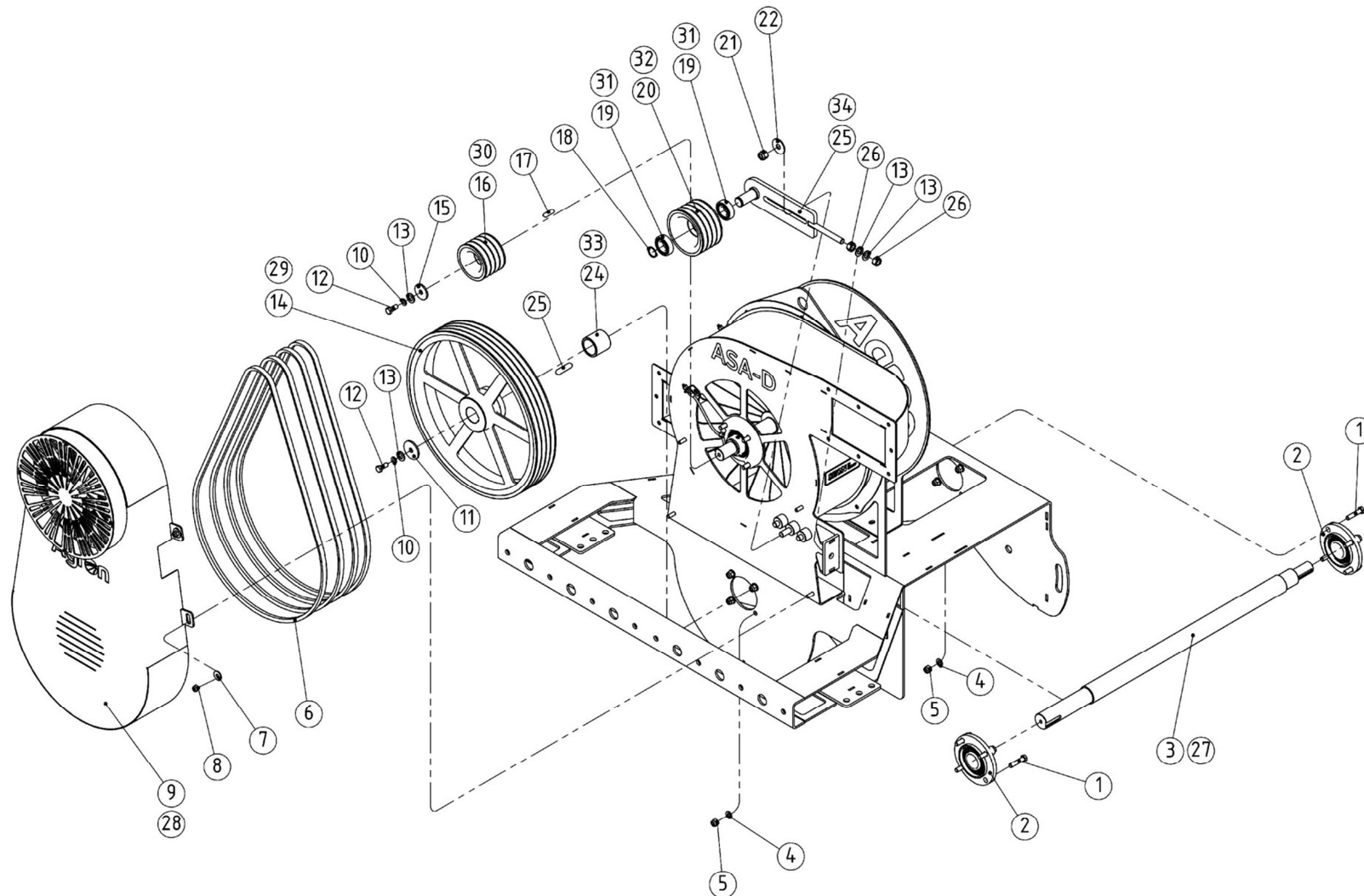


ÍNDICE	COMPONENTES		QUANTIDADES	
	CÓDIGO	DESCRIÇÃO	DUPLO	SIMPLES
1	AGR-AS-0187S	Soldagem do chassi duplo com cabeçalho	1	--
2	DIN 7040 / ISO 10512 - M10	Porca sext. parlock alta	18	18
3	BRM - UCFC 210	Mancal série Y flange redondo	3	2
4	DIN 125 / ISO 7089 - M12	Arruela lisa simples	24	14
5	DIN 7040 / ISO 10512 - M12	Porca sext. parlock alta	18	11
6	AGR-AS-0271P	Adaptador do pino graxeiro	2	--
7	AGR-TR-0082P	Suporte da graxeira	2	--
8	DIN 933 / ISO 4017 - M6 x 25	Parafuso cab. sext. rosca inteira	1	--
9	DIN 125 / ISO 7089 - M6	Arruela lisa simples	3	--
10	DIN 7040 / ISO 10512 - M6	Porca sext. parlock alta	1	--
11	AGR-TR-0128P	Adaptador do pino graxeiro	2	--
12	AGR-AS-0352P	Porca do adaptador do pino graxeiro	2	--
13	DIN 71412-A - R. 7/16" 20 UNF	Pino graxeiro reto	2	--
14	AGR-AS-0272M	Prolongador do pino graxeiro	1	--
15	Ø1/4" R. 7/16" - 24 UN	Porca de latão	2	--
16	Ø1/4"	Anilha de compressão de latão	4	--
17	AGR-AS-0273P	Tubo de latão da graxeira	1	--
18	Ø1/4" R. 7/16" - 24 UN	Porca longa de latão	2	--
19	AGR-AS-0199P	Eixo da turbina duplo	1	--
20	AGR-AS-0059P	Chaveta da turbina	2	1
21	AGR-AS-0274S	Turbina	1	1
22	DIN 471 - Ø52 x 2	Anel elástico para eixo série leve	2	1
23	DIN 916 / ISO 4029 - M8 x 12	Parafuso sem cab. allen de ponta concava	2	1
24	AGR-AS-0200P	Espaçador da turbina traseira	1	--
25	AGR-AS-0205S	Turbina traseira	1	--
26	AGR-AS-0063S	Caixa de ar	1	1
27	AGR-AS-0204S	Caixa de ar traseira	1	--
28	DIN 933 / ISO 4017 - M10 x 30	Parafuso cab. sext. rosca inteira	10	10
29	DIN 125 / ISO 7089 - M10	Arruela lisa simples	18	18
30	DIN 933 / ISO 4017 - M12 x 35	Parafuso cab. sext. rosca inteira	6	3
31	AGR-AS-0282S	Soldagem da tomada de ar	1	1
32	DIN 933 / ISO 4017 - M6 x 20	Parafuso cab. sext. rosca inteira	1	--
33	DIN 127 B / ISO 7090 - M6	Arruela de pressão helicoidal	1	--
34	AGR-AS-0322M	Prolongador do pino graxeiro traseiro	1	--
35	AGR-AS-0323P	Tubo de latão da graxeira traseira	1	--
36	AGR-AS-0026S	Soldagem do chassi com cabeçalho	--	1
37	AGR-AS-0058P	Eixo da turbina	--	1

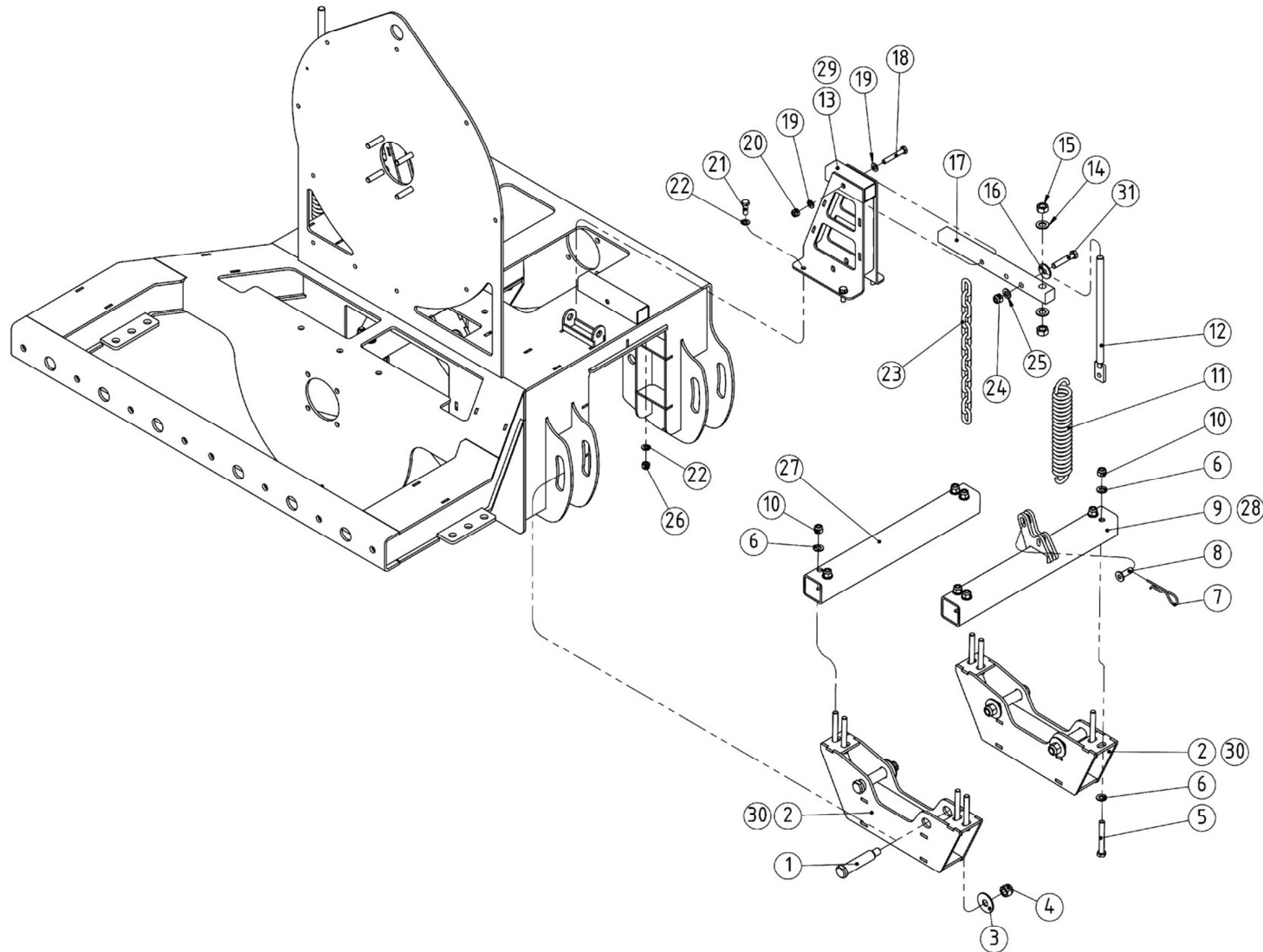


MODELOS **ASA-S** SIMPLES / **ASA-D** DUPLO

ÍNDICE	COMPONENTES		QUANTIDADES	
	CÓDIGO	DESCRIÇÃO	DUPLO	SIMPLES
1	DIN 7040 / ISO 10512 - M10	Porca sext. parlock alta	28	7
2	DIN 125 / ISO 7089 - M10	Arruela lisa simples	56	14
3	AGR-AS-0300M	Controlador de fluxo direito	1	--
4	DIN 933 / ISO 4017 - M10 x 25	Parafuso cab. sext. rosca inteira	28	8
5	AGR-AS-0122S	Adaptador da saída de ar	2	1
6	AGR-AS-0268P	Abraçadeira para tubo Ø8 polegadas	8	4
7	DIN 7040 / ISO 10512 - M12	Porca sext. parlock alta	8	4
8	DIN 125 / ISO 7089 - M12	Arruela lisa simples	18	9
9	AGR-AS-0257P	Tubo corrugado maior do soprador	1	--
10	DIN 933 / ISO 4017 - M12 x 35	Parafuso cab. sext. rosca inteira	2	1
11	AGR-AS-0133S	Bocal soprador	2	1
12	AGR-AS-0227S	Extensor do bocal esquerdo	1	--
13	DIN 933 / ISO 4017 - M16 x 40	Parafuso cab. sext. rosca inteira	4	2
14	DIN 125 / ISO 7089 - M16	Arruela lisa simples	4	2
15	DIN 933 / ISO 4017 - M12 x 40	Parafuso cab. sext. rosca inteira	8	4
16	AGR-AS-0298P	Suporte do cabo controlador	2	--
17	AGR-AS-0299P	Suporte da mola do controlador	2	--
18	AGR-AS-0129S	Extensor do bocal	1	1
19	AGR-AS-0286M	Controlador de fluxo esquerdo	1	--
20	AGR-AS-0264P	Tubo corrugado menor do soprador	1	1



ÍNDICE	COMPONENTES		QUANTIDADES	
	CÓDIGO	DESCRIÇÃO	DUPLO	SIMPLES
1	DIN 931 / ISO 4014 - M12 x 55	Parafuso cab. sext. rosca parcial	8	8
2	BRM - UCFC210	Mancal série Y flange redondo	4	2
3	AGR-AS-197P	Semi eixo duplo	1	--
4	DIN 125 / ISO 7089 - M12	Arruela lisa simples	8	10
5	DIN 7040 / ISO 10512 - M12	Porca sext. parlock alta	8	8
6	B86	Correia trapezoidal	4	2
7	DIN 9021 / ISO 7093 - M10	Arruela lisa aba larga	4	4
8	DIN 7040 / ISO 10512 - M10	Porca sext. parlock alta	4	4
9	AGR-AS-0221S	Tampa das correias traseira	1	--
10	DIN 127 B / ISO 7090 - M12	Arruela de pressão helicoidal	2	2
11	AGR-RV-0724P	Arruela Ø60 para parafuso M12	1	1
12	DIN 933 / ISO 4017 - M12 x 30	Parafuso cab. sext. rosca inteira	2	2
13	DIN 125 / ISO 7089 - M16	Arruela lisa simples	4	2
14	AGR-AS-0215P	Polia maior duplo	1	--
15	AGR-RV-0104P	Arruela Ø50 para parafuso M12	1	1
16	AGR-AS-0216P	Polia menor duplo	1	--
17	AGR-AS-0061P	Chaveta polia menor	1	1
18	DIN 471 - Ø30 x 1,5	Anel elástico para eixo série leve	1	1
19	NSK / SKF - 6206 2Z	Rolamento rígido de esferas	2	--
20	AGR-AS-0220P	Polia do esticador duplo	1	--
21	DIN 7040 / ISO 10512 - M16	Porca sext. parlock alta	1	1
22	DIN 9021 / ISO 7093 - M16	Arruela lisa aba larga	1	1
23	AGR-AS-0056P	Chaveta polia maior	1	1
24	AGR-AS-0258P	Espaçador da polia maior duplo	1	--
25	AGR-AS-0218S	Corpo do esticador duplo	1	--
26	DIN 934 / ISO 4032 - M16	Porca sextavada simples	2	2
27	AGR-AS-0055P	Semi eixo	--	1
28	AGR-AS-0075S	Tampa das correias	--	1
29	AGR-AS-0057P	Polia maior	--	1
30	AGR-AS-0062P	Polia menor	--	1
31	NSK / SKF - 6006 2Z	Rolamento rígido de esferas	--	2
32	AGR-AS-0074P	Polia do esticador	--	1
33	AGR-AS-0269P	Espaçador da polia maior	--	1
34	AGR-AS-0070S	Corpo do esticador	--	1



ÍNDICE	COMPONENTES		QUANTIDADES	
	CÓDIGO	DESCRIÇÃO	DUPLO	SIMPLES
1	AGR-AS-0083P	Pino de articulação do tubo	8	4
2	AGR-AS-0225S	Tubo externo do varredor duplo	4	--
3	DIN 9021 / ISO 7093 - M16	Arruela lisa aba larga	8	4
4	DIN 7040 / ISO 10512 - M16	Porca sext. parlock alta	8	4
5	DIN 931 / ISO 4014 - M12 x 90	Parafuso cab. sext. rosca parcial	16	4
6	DIN 125 / ISO 7089 - M12	Arruela lisa simples	32	8
7	DIN 11024 E - Ø4	Pino trava tipo R	2	1
8	AGR-AS-0390S	Pino da corrente de transporte	2	1
9	AGR-AS-0364S	Suporte direito da mola do contrapeso	1	1
10	DIN 7040 / ISO 10512 - M12	Porca sext. parlock alta	16	4
11	AGR-AS-0149P	Mola do contrapeso	2	1
12	AGR-AS-0142S	Pino de ajuste do contrapeso	2	1
13	AGR-AS-0373S	Suporte direito do braço contrapeso	1	--
14	DIN 125 / ISO 7089 - M16	Arruela lisa simples	4	2
15	DIN 934 / ISO 4032 - M16	Porca sextavada simples	4	2
16	DIN 9021 / ISO 7093 - M12	Arruela lisa aba larga	2	1
17	AGR-AS-0145P	Braço do contrapeso	2	1
18	DIN 931 / ISO 4014 - M10 x 65	Parafuso cab. sext. rosca parcial	2	1
19	DIN 125 / ISO 7089 - M10	Arruela lisa simples	4	2
20	DIN 7040 / ISO 10512 - M10	Porca sext. parlock alta	2	1
21	DIN 933 / ISO 4017 - M10 x 30	Parafuso cab. sext. rosca inteira	8	4
22	DIN 125 / ISO 7089 - M10	Arruela lisa simples	16	8
23	AGR-AS-0310P	Corrente do arruador	2	1
24	DIN 7040 / ISO 10512 - M12	Porca sext. parlock alta	2	1
25	DIN 125 / ISO 7089 - M12	Arruela lisa simples	2	1
26	DIN 7040 / ISO 10512 - M10	Porca sext. parlock alta	8	4
27	AGR-AS-0229S	Suporte traseiro do cilindro	2	--
28	AGR-AS-0366S	Suporte esquerdo da mola do contrapeso	1	--
29	AGR-AS-0367S	Suporte esquerdo do braço do contrapeso	1	1
30	AGR-AS-0080S	Tubo externo do varredor	--	2
31	DIN 931 / ISO 4014 - M12 x 65	Parafuso cab. sext. rosca parcial	2	1

