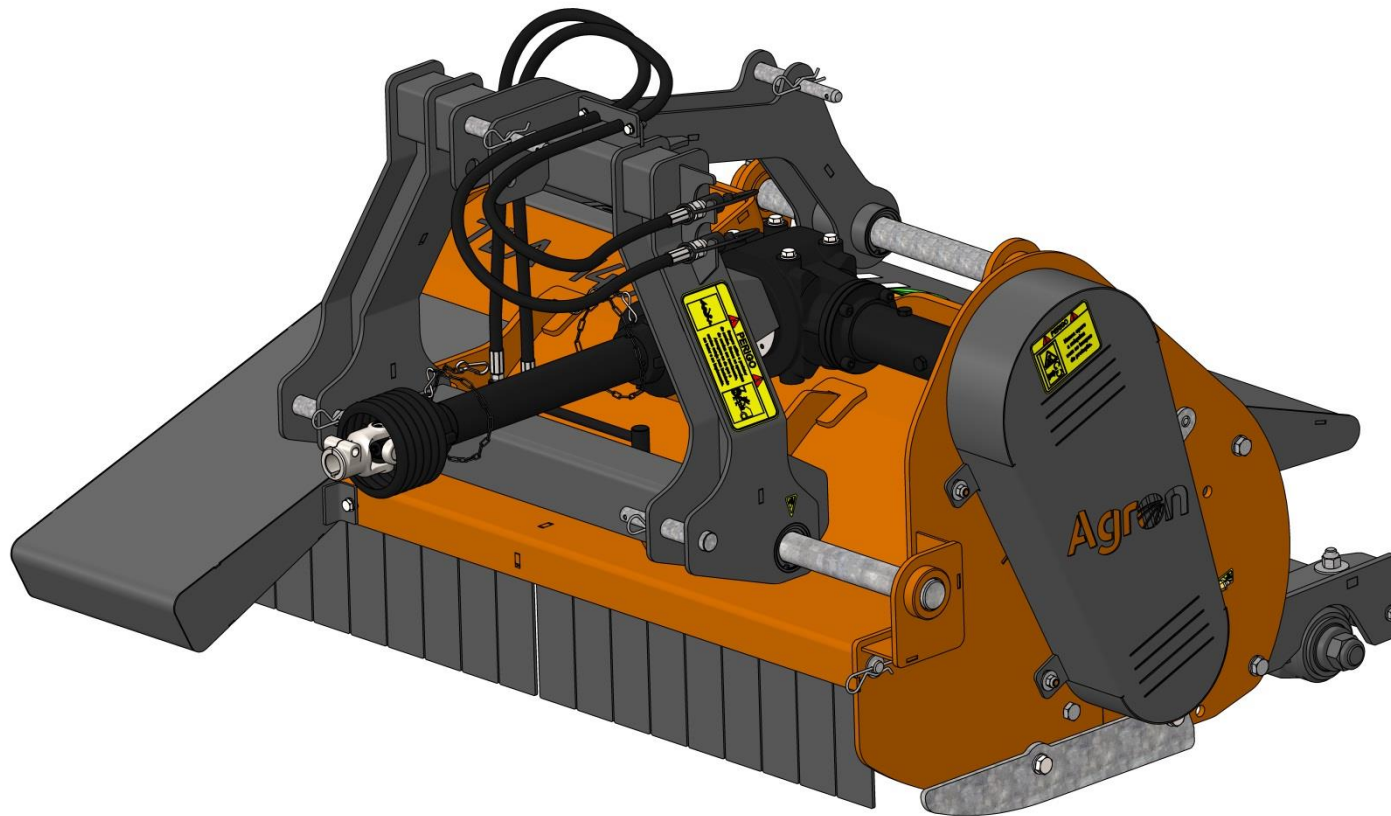


TRITURADORES LEVES AGRON



MODELOS

TLA 900 | TLA 1400 | TLA 1600 | TLA 2200

CAFÉ | PASTAGENS | PAISAGISMO | CONSERVAÇÃO DE ESTRADAS E RODOVIAS | FRUTAS EM GERAL

Rev0 set/18

MODELOS

TLA 900 | TLA 1400 | TLA 1600 | TLA 2200

CAFÉ | PASTAGENS | PAISAGISMO | CONSERVAÇÃO DE ESTRADAS E RODOVIAS | FRUTAS EM GERAL

Prezado cliente:

Parabéns pela aquisição do Triturador TLA-900/1400/1600/2200. Temos a certeza que você realizou uma ótima compra. Os Trituradores Leves Agron são máquinas projetadas e construídas para atender as mais diversas condições de trabalho de forma eficaz.

Estamos à disposição para lhe atender em caso de dúvida / comentário / reclamação.

Telefone: +55 (19) 3665-6059

Endereço: Rod. SP-340 – Km269 – CX Postal 304

CEP: 13.730-971 – Mococa – SP

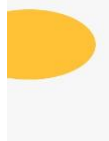
e-mail: agron@seon.com.br

Site: aagron.com.br

Agradecemos a preferência.

INDICE

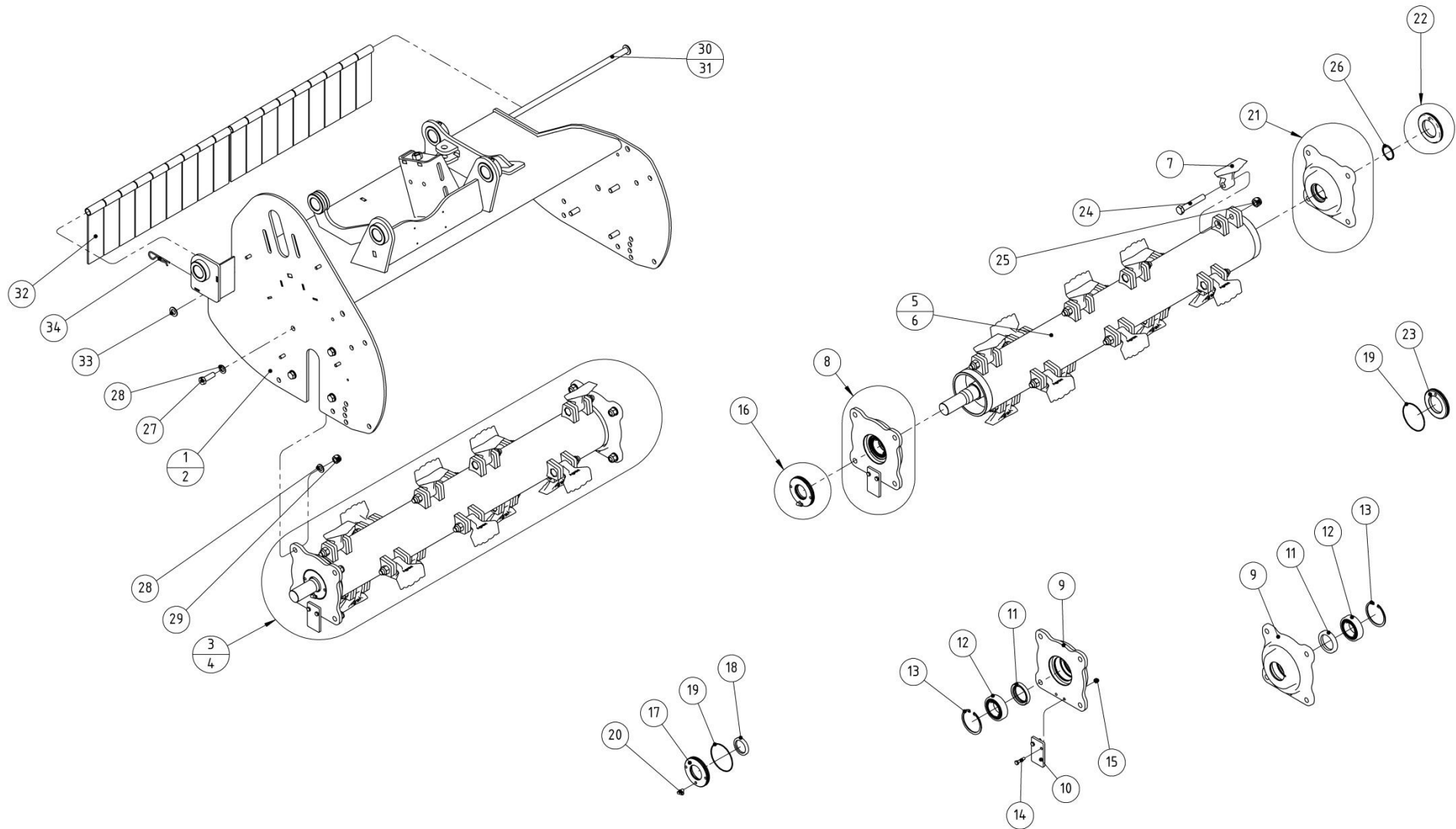
1 – Catálogo de peças.....	4
2 – Adesivos.....	12
3 – Esquema hidráulico.....	14
4 – Anotações.....	15



MODELOS

TLA 900 | TLA 1400 | TLA 1600 | TLA 2200

CAFÉ | PASTAGENS | PAISAGISMO | CONSERVAÇÃO DE ESTRADAS E RODOVIAS | FRUTAS EM GERAL



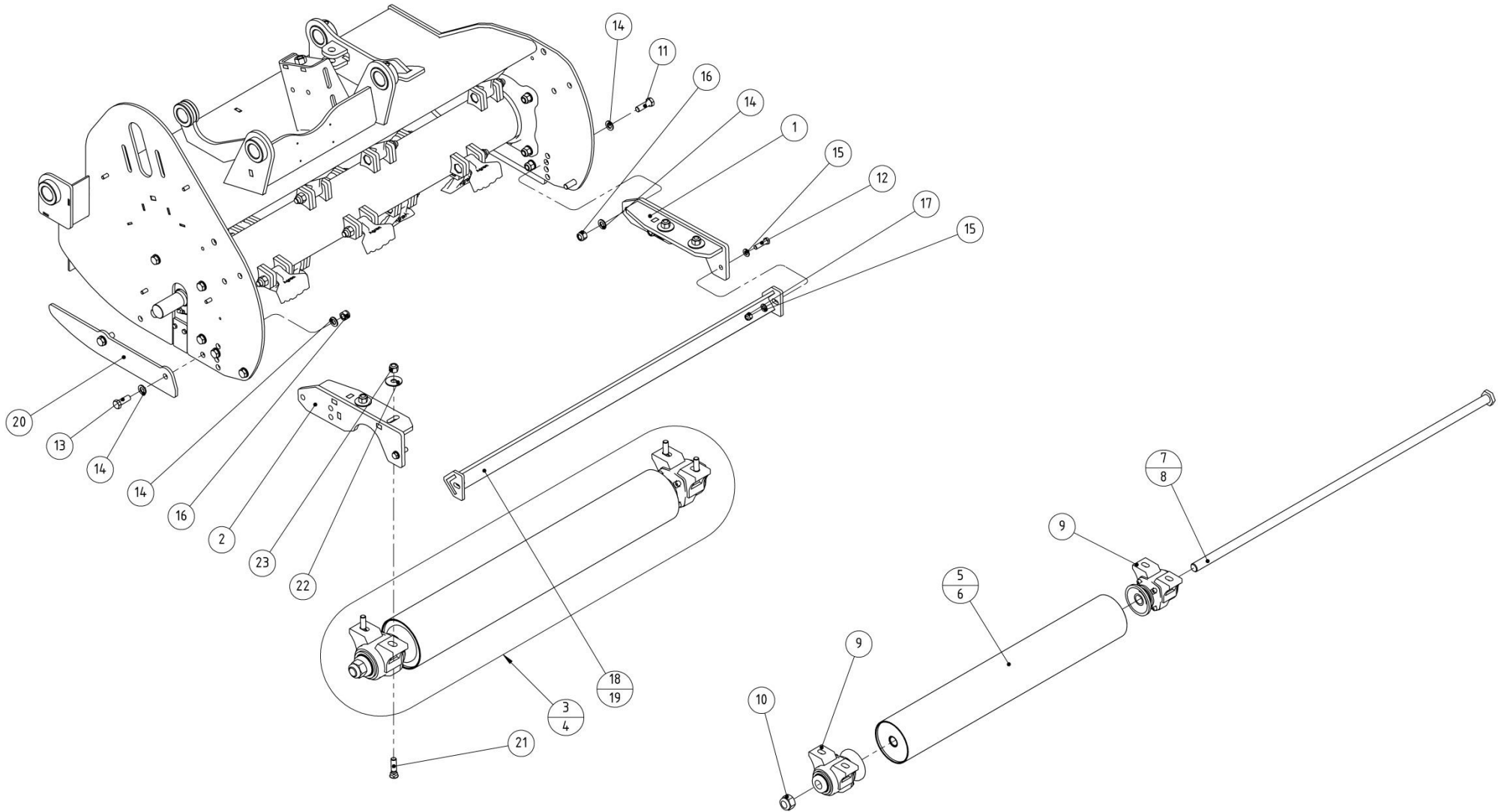
MODELOS

TLA 900 | TLA 1400 | TLA 1600 | TLA 2200

CAFÉ | PASTAGENS | PAISAGISMO | CONSERVAÇÃO DE ESTRADAS E RODOVIAS | FRUTAS EM GERAL

Trituradores Leves Agron				
Item	Código	Descrição	TLA 1400	TLA 1600
1	AGR-TR-0057S	Carcaça 1400	1	
2	AGR-TR-0131S	Carcaça 1600		1
3	AGR-TR-0019M	Conjunto dos martelos 1400	1	
4	AGR-TR-0137M	Conjunto dos martelos 1600		1
5	AGR-TR-0009S	Eixo dos martelos 1400	1	
6	AGR-TR-0136S	Eixo dos martelos 1600		1
7	AGR-TR-0010P	Martelo escalonando	14	16
8	AGR-TR-0015M	Mancal lado passante	1	1
9	AGR-TR-0011P	Mancal do eixo dos martelos	1	1
10	AGR-TR-0012P	Tampa da carcaça	1	1
11	01841BRG	Retentor $\varnothing 82 \times \varnothing 60 \times 12$	1	1
12	NTN 22210 CD1C3	Rolamento autocompensador de rolos $\varnothing 90 \times \varnothing 50 \times 23$	1	1
13	DIN 472	Anel elástico para furo $\varnothing 90 \times 3$	1	1
14	DIN 933 / ISO 4017	Parafuso c/ cab. sext. rosca inteira M8 x 35 Gr 8.8	2	2
15	DIN 982 / ISO 7040	Porca sext. parlock M8	2	2
16	AGR-TR-0014M	Tampa vazada	1	1
17	AGR-TR-0013P	Tampa vazada do mancal	1	1
18	01783BRG	Retentor $\varnothing 65 \times \varnothing 50 \times 8,5$	1	1
19	2-155	Anel oring $\varnothing 2,62 \times \varnothing 101,27$	1	1
20		Curva em latão $\varnothing 1/4" \times R.7/16" 24 UN \times R.1/8" NPT$	1	1

Trituradores Leves Agron				
Item	Código	Descrição	TLA 1400	TLA 1600
21	AGR-TR-0018M	Mancal lado cego	1	1
9	AGR-TR-0011P	Mancal do eixo dos martelos	1	1
11	01841BRG	Retentor $\varnothing 82 \times \varnothing 60 \times 12$	1	1
12	NTN 22210 CD1C3	Rolamento autocompensador de rolos $\varnothing 90 \times \varnothing 50 \times 23$	1	1
13	DIN 472	Anel elástico para furo $\varnothing 90 \times 3$	1	1
22	AGR-TR-0017M	Tampa cega	1	1
23	AGR-TR-0016P	Tampa cega do mancal	1	1
19	2-155	Anel oring $\varnothing 2,62 \times \varnothing 101,27$	1	1
24	DIN 931 / ISO 4014	Parafuso c/ cab. sext. rosca parcial M18 x 110 Gr 8.8	14	16
25	DIN 982 / ISO 7040	Porca sext. parlock M18	14	16
26	DIN 471	Anel elástico para eixo $\varnothing 50 \times 2$	1	1
27	DIN 933 / ISO 4017	Parafuso c/ cab. sext. rosca inteira M16 x 50 Gr 8.8	8	8
28	DIN 125 - A	Arruela lisa M16	16	16
29	DIN 982 / ISO 7040	Porca sext. parlock M16	8	8
30	AGR-TR-0072S	Suporte das bandeiras 1400	1	
31	AGR-TR-0148S	Suporte das bandeiras 1600		1
32	AGR-TR-0075S	Bandeira oscilante	18	20
33	DIN 125 - A	Arruela lisa M20	1	1
34	DIN 11024	Pino trava R $\varnothing 4$	1	1

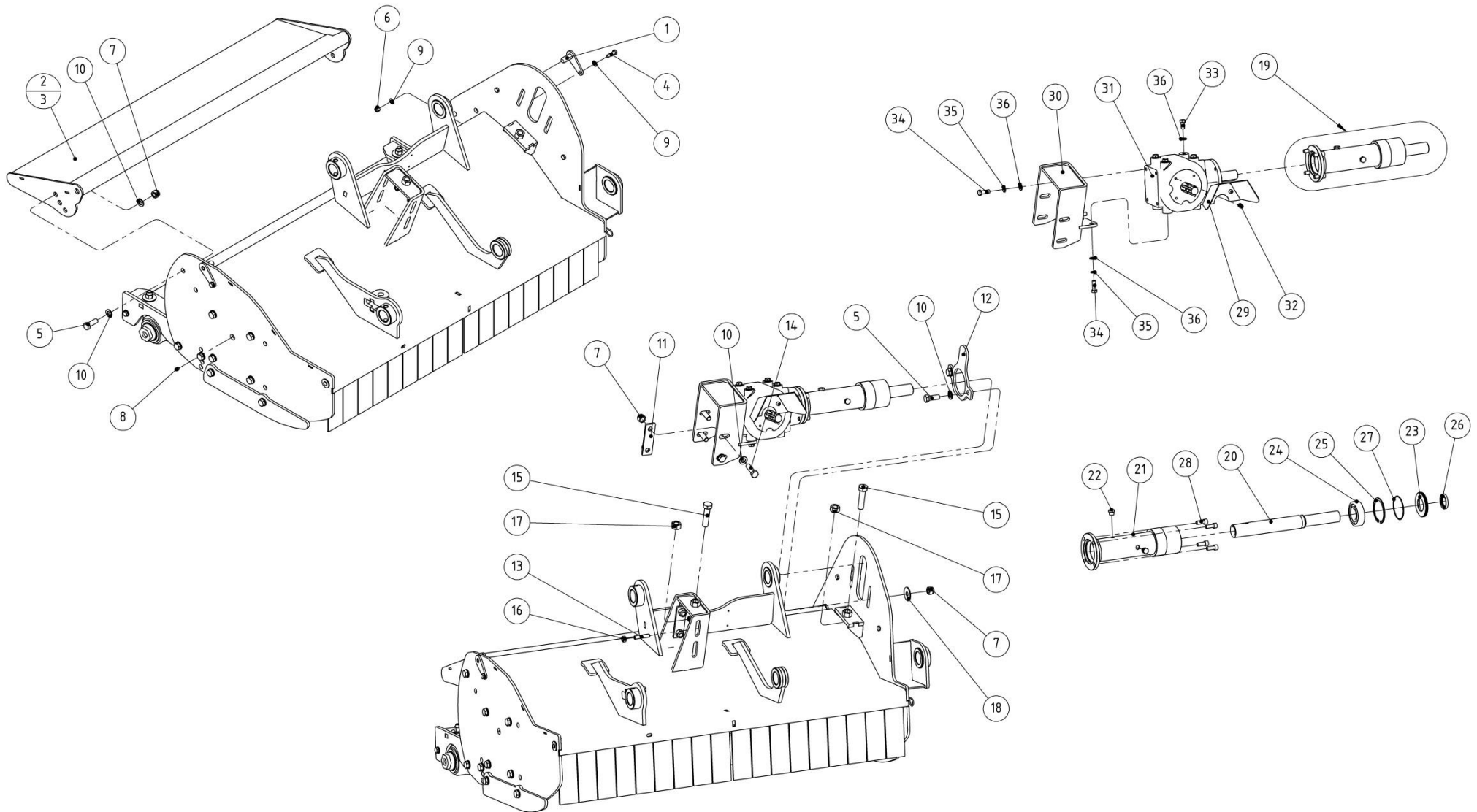


MODELOS

TLA 900 | TLA 1400 | TLA 1600 | TLA 2200

CAFÉ | PASTAGENS | PAISAGISMO | CONSERVAÇÃO DE ESTRADAS E RODOVIAS | FRUTAS EM GERAL

Trituradores Leves Agron				
Item	Código	Descrição	TLA 1400	TLA 1600
1	AGR-TR-0032S	Suporte do mancal esquerdo	1	1
2	AGR-TR-0033S	Suporte do mancal direito	1	1
3	AGR-TR-0028M	Rolo liso 1400	1	
4	AGR-TR-0142M	Rolo liso 1600		1
5	AGR-TR-0024S	Corpo do rolo liso 1400	1	
6	AGR-TR-0139S	Corpo do rolo liso 1600		1
7	AGR-TR-0027S	Soldagem do pino do rolo liso 1400	1	
8	AGR-TR-0141S	Soldagem do pino do rolo liso 1600		1
9	SGDH 1100	Mancal a óleo cônico SGDH 1100	2	2
10	ASME B18.16.6	Porca sext. parlock R.1,1/4" - 7 UNC	1	1
11	DIN 933 / ISO 4017	Parafuso c/ cab. sext. rosca inteira M16 x 50 Gr 8.8	4	4
12	DIN 933 / ISO 4017	Parafuso c/ cab. sext. rosca inteira M12 x 45 Gr 8.8	2	2
13	DIN 933 / ISO 4017	Parafuso c/ cab. sext. rosca inteira M16 x 45 Gr 8.8	4	4
14	DIN 125 - A	Arruela lisa M16	16	16
15	DIN 125 - A	Arruela lisa M12	4	4
16	DIN 982 / ISO 7040	Porca sext. parlock M16	8	8
17	DIN 982 / ISO 7040	Porca sext. parlock M12	2	2
18	AGR-TR-0039S	Limpador do rolo liso 1400	1	
19	AGR-TR-0144S	Limpador do rolo liso 1600		1
20	AGR-TR-0122P	Proteção de rodagem	2	2
21	ASME B18.9	Parafuso arado A3 5/8" - 11 UNC x 2,1/2"	4	4
22	DIN 9021	Arruela lisa aba larga M16	4	4
23	ASME B18.16.6	Porca sext. parlock R.5/8" - 11 UNC	4	4



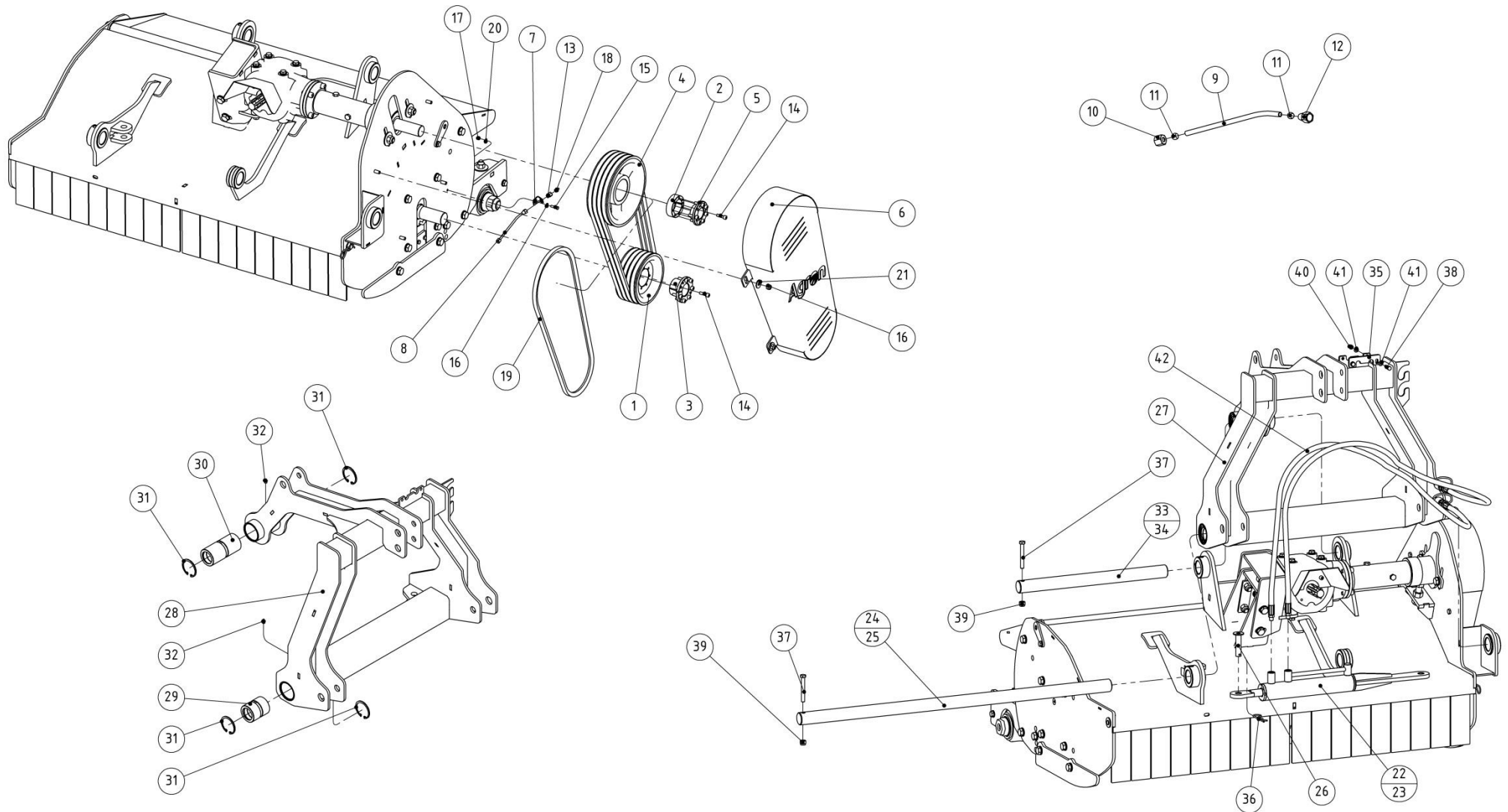
MODELOS

TLA 900 | TLA 1400 | TLA 1600 | TLA 2200

CAFÉ | PASTAGENS | PAISAGISMO | CONSERVAÇÃO DE ESTRADAS E RODOVIAS | FRUTAS EM GERAL

Trituradores Leves Agron				
Item	Código	Descrição	TLA 1400	TLA 1600
1	AGR-TR-0060S	Pino de fixação da tampa	2	2
2	AGR-TR-0064S	Tampa defletora 1400	1	
3	AGR-TR-0146S	Tampa defletora 1600		1
4	DIN 933 / ISO 4017	Parafuso c/ cab. sext. rosca inteira M10 x 35 Gr 8.8	2	2
5	DIN 933 / ISO 4017	Parafuso c/ cab. sext. rosca inteira M16 x 45 Gr 8.8	2	2
6	DIN 982 / ISO 7040	Porca sext. parlock M10	2	2
7	DIN 982 / ISO 7040	Porca sext. parlock M16	2	2
8	DIN 71412 - A	Pino graxeiro R. 1/8" - 28BSP	1	1
9	DIN 125 - A	Arruela lisa M10	4	4
10	DIN 125 - A	Arruela lisa M16	4	4
11	AGR-TR-0035P	Arruela dupla do suporte da caixa de transmissão	2	2
12	AGR-TR-0065P	Suporte do tubo extensor Comer	1	1
13	DIN 913	Parafuso allen s/ cab. M12 x 60	2	2
5	DIN 933 / ISO 4017	Parafuso c/ cab. sext. rosca inteira M16 x 45 Gr 8.8	2	2
14	DIN 933 / ISO 4017	Parafuso c/ cab. sext. rosca inteira M16 x 55 Gr 8.8	4	4
15	DIN 933 / ISO 4017	Parafuso c/ cab. sext. rosca inteira M20 x 80 Gr 8.8	2	2
7	DIN 982 / ISO 7040	Porca sext. parlock M16	6	6
16	DIN 934 / ISO 4032	Porca sextavada M12 Gr 8	2	2
17	DIN 934 / ISO 4032	Porca sextavada M20 Gr 8	2	2
10	DIN 125 - A	Arruela lisa M16	6	6
18	DIN 9021	Arruela lisa aba larga M16	2	2

Trituradores Leves Agron				
Item	Código	Descrição	TLA 1400	TLA 1600
19	AGR-PL 003	Prolongador TL 311-A x 350	1	1
20	AGR-PL-0015P	Eixo do prolongador 350	1	1
21	AGR-PL-0018S	Extensão do prolongador 350	1	1
22	AGR-PL-0009P	Tampão R.3/8" - 19 BSPT	2	2
23	AGR-PL-0014P	Adaptador do retentor	1	1
24	6308	Rolamento radial de esferas Ø90 x Ø40 x 23	1	1
25	DIN 472	Anel elástico para furo Ø90 x 3	1	1
26	02391BRG	Retentor Ø55 x Ø40 x 8	1	1
27	2-152	Anel oring Ø2,62 x Ø82,22	1	1
28	DIN 912	Parafuso allen c/ cab. cilíndrica M12 x 30 Gr 12.9	4	4
29	AGR-TR-0176P	Proteção do eixo cardan	1	1
30	AGR-TR-0201S	Soldagem do suporte da caixa	1	1
31	TL-311 A	Caixa de transmissão COMER TL-311 A	1	1
32	DIN 912	Parafuso allen c/ cab. cilíndrica M8 x 16 Gr 12.9	2	2
33	DIN 933 / ISO 4017	Parafuso c/ cab. sext. rosca inteira M12 x 25 Gr 8.8	4	4
34	DIN 933 / ISO 4017	Parafuso c/ cab. sext. rosca inteira M12 x 35 Gr 8.8	6	6
35	DIN 127 - A	Arruela de pressão M12	6	6
36	DIN 125 - A	Arruela lisa M12	10	10



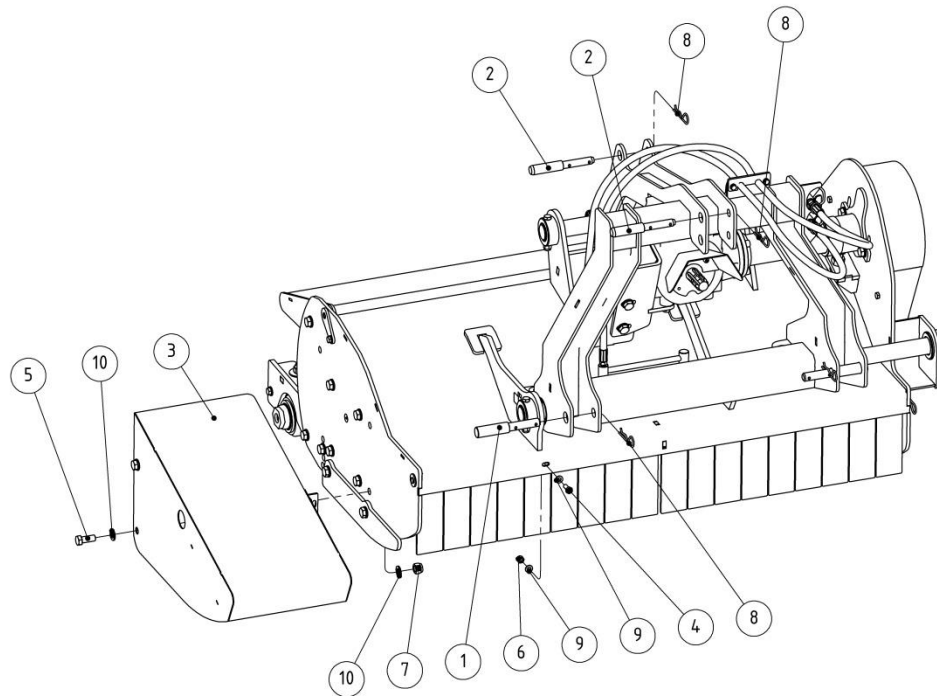
MODELOS

TLA 900 | TLA 1400 | TLA 1600 | TLA 2200

CAFÉ | PASTAGENS | PAISAGISMO | CONSERVAÇÃO DE ESTRADAS E RODOVIAS | FRUTAS EM GERAL

Trituradores Leves Agron					
Item	Código	Descrição	TLA 1400	TLA 1600	
1	AGR-TR-0066P	Polia menor	1	1	
2	AGR-TR-0067P	Bucha de aperto da polia maior	1	1	
3	AGR-TR-0068P	Flange de aperto da polia menor	1	1	
4	AGR-TR-0069P	Polia maior	1	1	
5	AGR-TR-0070P	Flange de aperto da polia maior	1	1	
6	AGR-TR-0080S	Tampa das correias	1	1	
7	AGR-TR-0082P	Suporte da graxeira	1	1	
8	AGR-TR-0121M	Prolongador do pino graxeiro	1	1	
9	AGR-TR-0124P	Tubo de latão Ø1/4"	1	1	
10		Porca de latão Ø1/4" R. 7/16" - 24 UN	1	1	
11		Anilha de compressão de latão Ø1/4"	2	2	
12		Porca longa de latão Ø1/4" R. 7/16" - 24 UN	1	1	
13	AGR-TR-0128P	Adaptador do pino graxeiro	1	1	
14	DIN 912	Parafuso allen c/ cab. cilíndrica M8 x 30 Gr 12.9	14	14	
15	DIN 933 / ISO 4017	Parafuso c/ cab. sext. rosca inteira M6 x 25 Gr 8.8	1	1	
16	DIN 982 / ISO 7040	Porca sext. parlock M10	6	6	
17	DIN 982 / ISO 7040	Porca sext. parlock M6	1	1	
18	DIN 71412 - A	Pino graxeiro R. 7/16" - 20UNF	1	1	
19	5VX630	Correia perfil V - 5VX630	4	4	
20	DIN 125 - A	Arruela lisa M6	2	2	
21	DIN 9021	Arruela lisa aba larga M10	4	4	

Trituradores Leves Agron					
Item	Código	Descrição	TLA 1400	TLA 1600	
22	AGR-CH 006	Cilindro hidraulico Ø25,4 x Ø50,8 x 708 x 250	1		
23	AGR-CH 007	Cilindro hidraulico Ø25,4 x Ø50,8 x 708 x 350		1	
24	AGR-TR-0081P	Cursor maior do cabeçalho 1400	1		
25	AGR-TR-0194P	Cursor maior do cabeçalho 1600		1	
26	AGR-TR-0085S	Pino de engate do cilindro	2	2	
27	AGR-TR-0100M	Montagem do cabeçalho	1	1	
28	AGR-TR-0099S	Soldagem do cabeçalho	1	1	
29	AGR-TR-0103P	Bucha guia do cabeçalho	2	2	
30	AGR-TR-0120P	Bucha guia do braço	1	1	
31	DIN 472	Anel elástico para furo Ø65 x 2.5	6	6	
32	DIN 71412 - A	Pino graxeiro R. 1/8" - 28BSP	3	3	
33	AGR-TR-0101P	Cursor menor do cabeçalho 1400	1		
34	AGR-TR-0195P	Cursor menor do cabeçalho 1600		1	
35	AGR-TR-0127P	Fixador das mangueiras	1		
36	DIN 11024	Pino trava R Ø4	2	2	
37	DIN 931 / ISO 4014	Parafuso c/ cab. sext. rosca parcial MM12 x 90 Gr 8.8	2	2	
38	DIN 933 / ISO 4017	Parafuso c/ cab. sext. rosca inteira M8 x 30 Gr 8.8	2		
39	DIN 982 / ISO 7040	Porca sext. parlock M12	2	2	
40	DIN 982 / ISO 7040	Porca sext. parlock M8	2	2	
41	DIN 125 - A	Arruela lisa M8	4	4	
42		Mangueira Ø3/8" x R. 1/4" - 18NPT x ENG RAP x 1900	2	2	



MODELOS

TLA 900 | TLA 1400 | TLA 1600 | TLA 2200

CAFÉ | PASTAGENS | PAISAGISMO | CONSERVAÇÃO DE ESTRADAS E RODOVIAS | FRUTAS EM GERAL

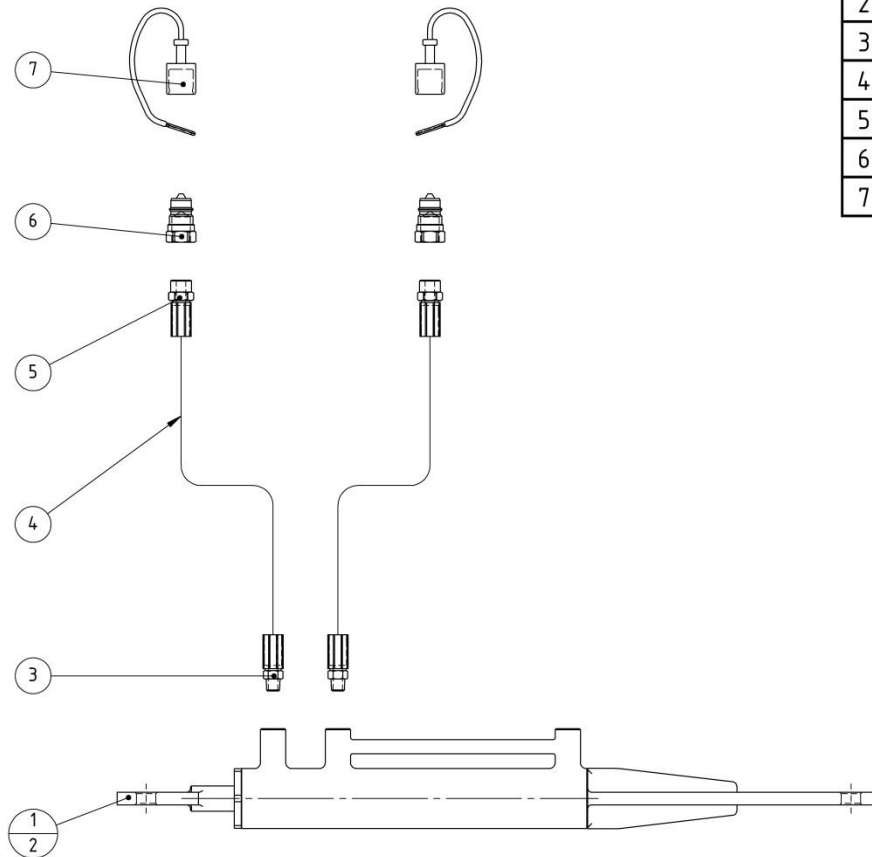
Trituradores Leves Agron				
Item	Código	Descrição	TLA 1400	TLA 1600
1	AGR-TR-0086P	Pino de engate maior	2	2
2	AGR-TR-0087P	Pino de engate menor	2	2
3	AGR-TR-0113S	Levantador da saia do café	1	1
4	DIN 933 / ISO 4017	Parafuso c/ cab. sext. rosca inteira M10 x 25 Gr 8.8	1	1
5	DIN 933 / ISO 4017	Parafuso c/ cab. sext. rosca inteira M16 x 40 Gr 8.8	2	2
6	DIN 982 / ISO 7040	Porca sext. parlock M10	1	1
7	DIN 982 / ISO 7040	Porca sext. parlock M16	2	2
8	DIN 11024	Pino trava R Ø4	4	4
9	DIN 125 - A	Arruela lisa M10	2	2
10	DIN 125 - A	Adesivo TLA 1400 - 440x74	1	
11	DIN 125 - A	Adesivo TLA 1600 - 440x74		1
12	DIN 125 - A	Adesivo Agron branco - 460x155	1	1
13	DIN 125 - A	Adesivo cardã - 214x94	1	1
14	DIN 125 - A	Adesivo graxeira - 32x22	5	5
15	DIN 125 - A	Adesivo objetos - 123x90	1	1
16	DIN 125 - A	Adesivo polia - 123x90	1	1
17	DIN 125 - A	Adesivo Seon Group branco - 152x53	1	1



MODELOS

TLA 900 | TLA 1400 | TLA 1600 | TLA 2200

CAFÉ | PASTAGENS | PAISAGISMO | CONSERVAÇÃO DE ESTRADAS E RODOVIAS | FRUTAS EM GERAL



Trituradores Leves Agron					
Item	Código	Descrição	TLA 1400	TLA 1600	
1	AGR-CH 006	Cilindro hidraulico 25,4 x 50,8 x 708 x 250	1		
2	AGR-CH 007	Cilindro hidraulico 25,4 x 50,8 x 708 x 350		1	
3		Ponteira $\varnothing 3/8''$ x R. 1/4'' - 18 NPT	2	2	
4		Mangueira $\varnothing 3/8''$	2	2	
5		Ponteira $\varnothing 3/8''$ x R. 1/2'' - 14 NPT	2	2	
6		Engate rápido macho R. 1/2'' - 14 NPT	2	2	
7		Tampa do engate rapido $\varnothing 1/2''$	2	2	

MODELOS

TLA 900 | TLA 1400 | TLA 1600 | TLA 2200

CAFÉ | PASTAGENS | PAISAGISMO | CONSERVAÇÃO DE ESTRADAS E RODOVIAS | FRUTAS EM GERAL

ANOTAÇÕES



MODELOS

TLA 900 | TLA 1400 | TLA 1600 | TLA 2200

CAFÉ | PASTAGENS | PAISAGISMO | CONSERVAÇÃO DE ESTRADAS E RODOVIAS | FRUTAS EM GERAL